



LINEA URBAN DESIGN
MODELLO TONDO
D325MM

COLONNINE

PER LA DISTRIBUZIONE
DI ENERGIA E SERVIZI

LE COLONNINE TONDE

di New VMR S.r.l. sono state progettate con l'intento di fornire un elemento sobrio ed elegante, adatto persino per i centri storici: il design funzionale permette, infatti, di preservare l'estetica dell'ambiente circostante.

In base alla finitura del cappello è possibile identificare ben cinque modelli differenti:

CUT

modello di colonnina tonda senza cappello e dalla superficie piatta

BOMBER

modello con un cappello leggermente bombato

IRIDE

modello con cappello spiovente

MAGNUM

modello con cappello a cupola

PARK PARIS

modello con cappello dalla lavorazione di design e dalla superficie piatta

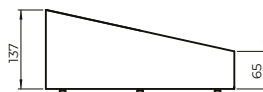
Ciascun modello tondo, realizzato in acciaio Inox AISI304 o AISI316L, ha una portella richiudibile a spina inserita e può avere fino a tre diametri differenti, combinabili con differenti altezze: le dimensioni sono determinate dall'equipaggiamento che viene montato al loro interno.



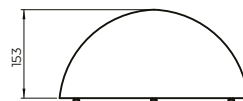
CUT



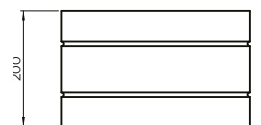
BOMBER



IRIDE

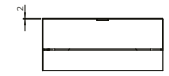
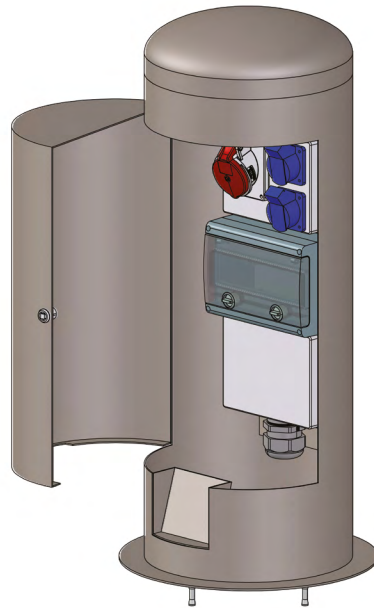


MAGNUM



PARK PARIS

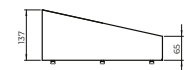
MODELLO TONDO D325mm



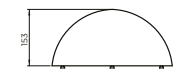
CUT



BOMBER



IRIDE



MAGNUM



PARK PARIS

CARATTERISTICHE MECCANICHE

Colonnina tonda Urban Technology di New VMR S.r.l. della linea Urban Design per la distribuzione di energia elettrica e servizi, modello in base alla finitura di cappello scelta:

CUT senza cappello e dalla superficie piatta

BOMBER con un cappello leggermente bombato

IRIDE con cappello spiovente

MAGNUM con cappello a cupola

PARK PARIS con cappello dalla lavorazione di design e dalla superficie piatta

realizzata in acciaio Inox AISI304, oppure AISI316L su richiesta o in zone marittime.

Completa di portella richiudibile a spine inserite e uscita cavi.

Sistema di fissaggio interno e resistenza agli urti IK10.

Verniciata in colore standard grigio ferro micaceo oppure possibilità di scegliere colore RAL e finitura lucida o opaca a scelta con supplemento.

Dimensioni: diametro **325mm** con altezza suggerita dallo staff di New VMR S.r.l. o relativa in base all'equipaggiamento desiderato **H860** o **H1200** o **H1350mm**.

CARATTERISTICHE ELETTRICHE

Tensione 230V/400V e frequenza tra i 50hz e i 60hz, rispettante le vigenti normative EN 60947-1 ed EN 61439.

Grado di protezione standard delle prese elettriche IP44 (prese con grado di protezione IP67 solo su specifica richiesta; il grado IP67 potrebbe richiedere di rivedere le dimensioni della colonnina).

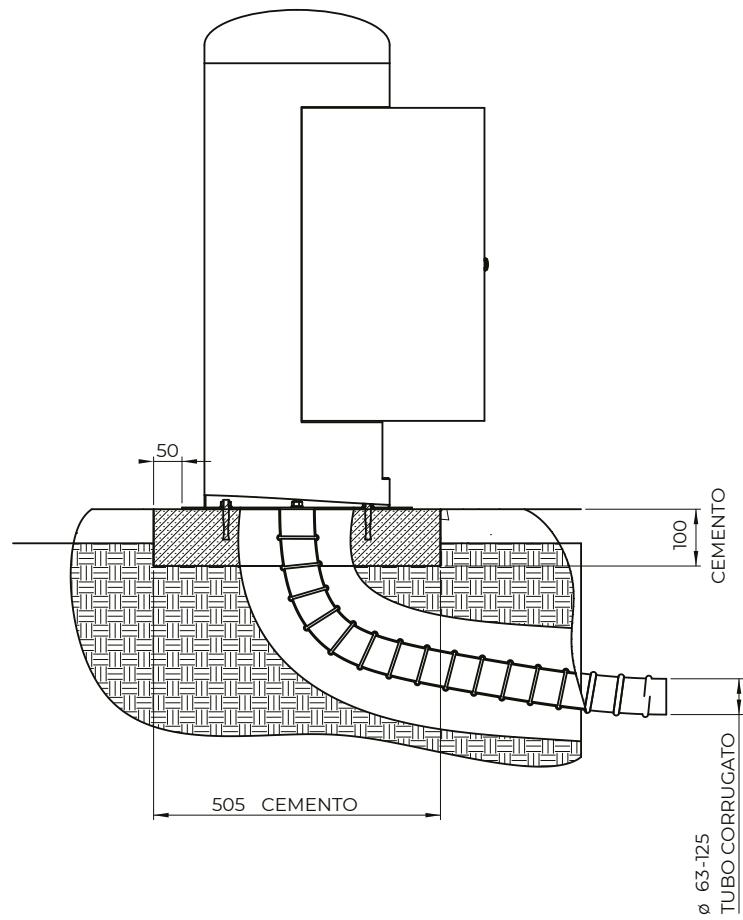
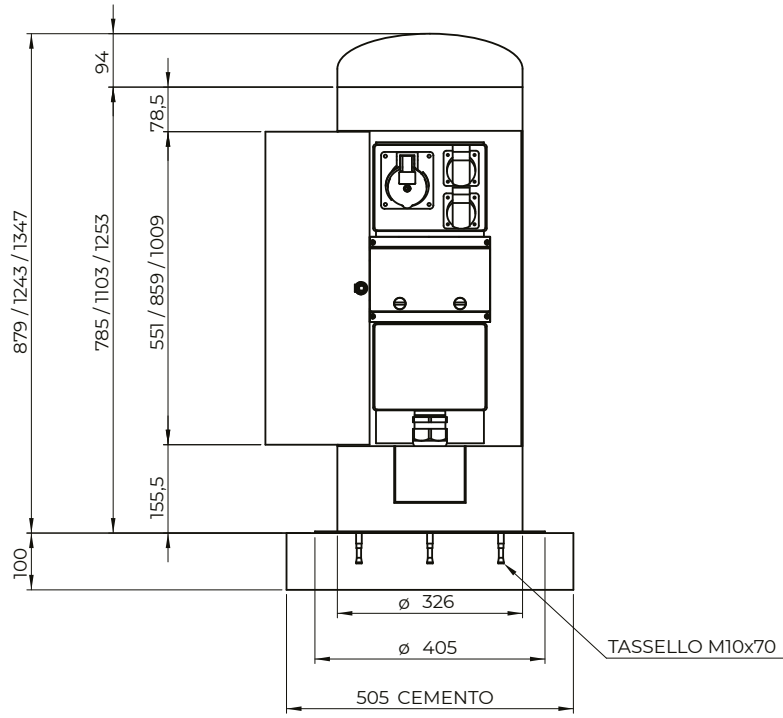
Cassetta di contenimento apparecchiature elettriche con protezione IP66 IEC 60 529 e CE70-1 doppio isolamento in materiale termoplastico esente da alogeni autoestinguente grigio RAL 7035 resistente al calore anormale e al fuoco fino a 650° (prova del filo incandescente secondo IEC 60 695-2- 1).

Guarnizioni di tenuta in elastomero antinvecchiamento stabilità dimensionale in funzionamento continuo da -20° a +85°.

Resistenza agli agenti chimici (acqua, soluzioni saline, acidi, basi e oli) ed atmosferici.

Norme di riferimento: CEI 23-48 e IEC 60 670. Questo sistema è idoneo a realizzare apparecchiature adatte all'impiego in ambiente a maggior rischio di incendio (CEI 64-8/7).

ESEMPIO DI POSA



DETTAGLI TECNICI GENERALI

MATERIALI DELLA STRUTTURA

Resistenza agli urti IK10

Struttura realizzata in acciaio Inox AISI304

Struttura realizzata in acciaio Inox AISI316L per zone marittime e portuali

SISTEMA DI CONNESSIONE

Connessione diretta con morsettiera d'alimentazione

CARATTERISTICHE ELETTRICHE

Tensione 230V/400V

Frequenza tra i 50hz e i 60hz

Grado di protezione standard IP44 (IP67 su richiesta)

Normative EN 60947-1 ed EN 61439

DOTAZIONI AGGIUNTIVE

Wall Box per ricarica veicoli e auto elettriche

Diffusore luminoso a LED

Impianto/diffusore audio

Connettori audio/video

Prese RJ/dati/fonia

Innesti aria compressa

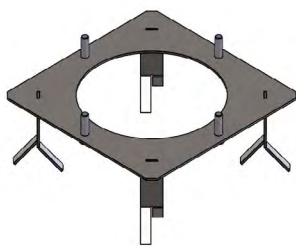
Rubinetti valvola a sfera 1/2" o 3/4"

Contatori di consumo elettrici

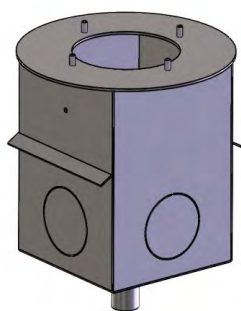
Contatori di consumo idrici

Sistemi prepagati con tessere BADGE ricaricabili

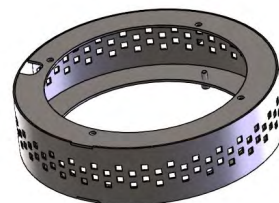
ACCESSORI OPZIONALI



Dima di posa

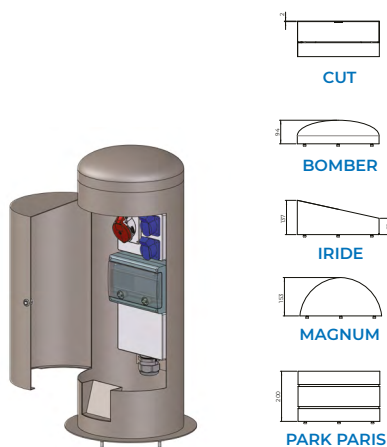


Pozzetto Inox di installazione
con dima



Anello luce LED

EQUIPAGGIAMENTI
**D325mm
H860**



ADATTO PER

aree mercatali, centri fieristici,
aree esterne parchi e hotel

D325 H860 - A *

06 prese SCHUKO
06 int. MTD 1P+N 16A 0,03 6KA

D325 H860 - B *

03 prese SCHUKO
03 int. MTD 1P+N 16A 0,03 6KA
01 presa CEE 3P+N+T 16A
01 MTD 4x16A 0,03 6ka

D325 H860 - C *

04 prese CEE 2P+T 16A
04 int. MTD 1P+N 16A 0,03 6KA

D325 H860 - D *

02 prese CEE 3P+N+T 16A
02 MTD 4x16A 0,03 6ka

D325 H860 - E *

02 prese CEE 3P+N+T 32A
02 MTD 4x32A 0,03 6ka

D325 H860 - F *

01 presa volante 3P+N+T 63A
01 MTD 4x63A 0,03 6ka

D325 H860 - G *

02 prese CEE 2P+T 16A
02 int. MTD 1P+N 16A 0,03 6KA
01 presa CEE 3P+N+T 16A
01 int. MTD 4x16A 0,03 6KA

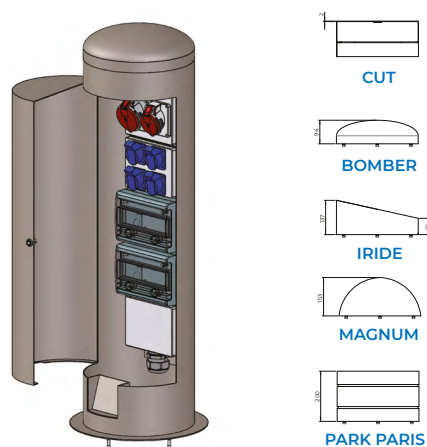
D325 H860 - H *

02 prese CEE 2P+T 16A
02 int. MTD 1P+N 16A 0,03 6KA
01 presa CEE 3P+N+T 32A
01 int. MTD 4x32A 0,03 6KA

DOTAZIONI AGGIUNTIVE

* 01 o 02 valvole a sfera 1/2"
per distribuzione idrica o aria compressa
01 o 02 prese dati RJ45 cat.06
01 kit luce LED
01 kit scaldiglia

EQUIPAGGIAMENTI
**D325mm
H1200**



ADATTO PER

aree mercatali, centri fieristici,
aree esterne parchi e hotel

D325 H1200 - A *

04 prese SCHUKO
04 int. MTD 1P+N 16A 0,03 6KA
01 presa CEE 3P+N+T 16A
01 MTD 4x16A 0,03 6ka
01 presa CEE 3P+N+T 32A
01 MTD 4x32A 0,03 6ka

D325 H1200 - B *

04 prese CEE 2P+T 16A
04 int. MTD 1P+N 16A 0,03 6KA
01 presa CEE 3P+N+T 16A
01 MTD 4x16A 0,03 6ka
01 presa CEE 3P+N+T 32A
01 MTD 4x32A 0,03 6ka

D325 H1200 - C *

02 prese CEE 2P+T 16A
02 int. MTD 1P+N 16A 0,03 6KA
02 prese CEE 3P+N+T 32A
02 MTD 4x32A 0,03 6ka

D325 H1200 - D *

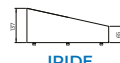
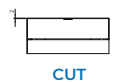
08 prese CEE 2P+T 16A
08 int. MTD 1P+N 16A 0,03 6KA

DOTAZIONI AGGIUNTIVE

* 01 o 02 valvole a sfera 1/2"
per distribuzione idrica o aria compressa
01 o 02 prese dati RJ45 cat.06
01 kit luce LED
01 kit scaldiglia

SENZA EQUIPAGGIAMENTO - SOLO PIASTRE INOX PORTA APPARECCHIATURE

EQUIPAGGIAMENTI
D325mm
H1350



ADATTO PER

aree mercatali, centri fieristici,
 aree esterne parchi e hotel

D325 H1350 - A */**
06 prese SCHUKO
06 int. MTD 1P+N 16A 0,03 6KA
01 presa CEE 3P+N+T 16A
01 MTD 4x16A 0,03 6ka
01 presa CEE 3P+N+T 32A
01 MTD 4x32A 0,03 6ka

D325 H1350 - B */**
06 prese CEE 2P+T 16A
06 int. MTD 1P+N 16A 0,03 6KA
01 presa CEE 3P+N+T 16A
01 MTD 4x16A 0,03 6ka
01 presa CEE 3P+N+T 32A
01 MTD 4x32A 0,03 6ka

D325 H1350 - C */**
04 prese CEE 2P+T 16A
04 int. MTD 1P+N 16A 0,03 6KA
02 prese CEE 3P+N+T 32A
02 MTD 4x32A 0,03 6ka

D325 H1350 - D */**
09 prese CEE 2P+T 16A
09 int. MTD 1P+N 16A 0,03 6KA

D325 H1350 - E *
04 prese CEE 2P+T 16A
04 int. MTD 1P+N 16A 0,03 6KA
01 presa CEE 3P+N+T 16A
01 MTD 4x16A 0,03 6ka
01 presa CEE 3P+N+T 32A
01 MTD 4x32A 0,03 6ka
01 presa CEE volante 3P+N+T 63A
01 MTD 4x63A 0,03 6ka

D325 H1350 - F *
04 prese SCHUKO
04 int. MTD 1P+N 16A 0,03 6KA
01 presa CEE 3P+N+T 16A
01 MTD 4x16A 0,03 6ka
01 presa CEE 3P+N+T 32A
01 MTD 4x32A 0,03 6ka
01 presa CEE volante 3P+N+T 63A
01 MTD 4x63A 0,03 6ka

DOTAZIONI AGGIUNTIVE

- * 01 o 02 valvole a sfera 1/2" per distribuzione idrica o aria compressa
- 01 kit luce LED
- 01 kit scaldiglia

** 01 o 02 prese dati RJ45 cat.06



WWW.VMRSRL.COM

NEW VMR S.R.L.

VIA LARIO 31, 22060 CANTÙ (CO) ITALY

+39 031 704673 | 031 7090081

INFO@VMRSRL.COM

P.IVA 03230340139